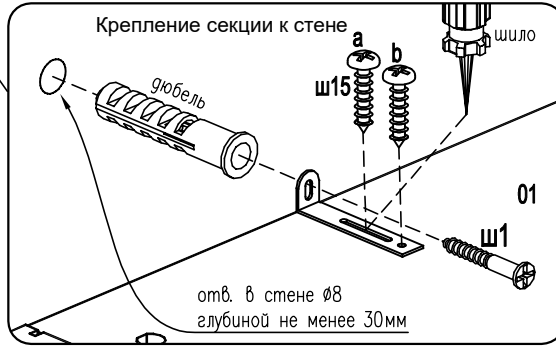
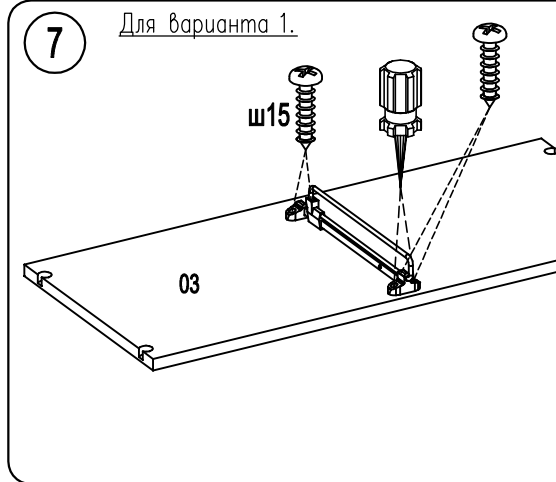


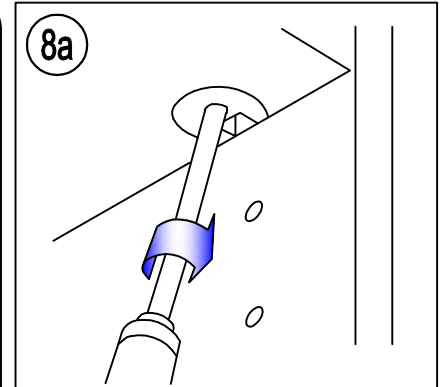
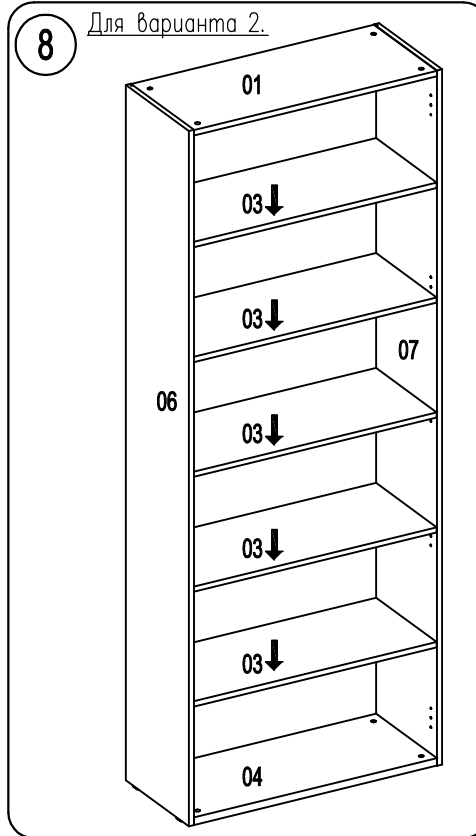
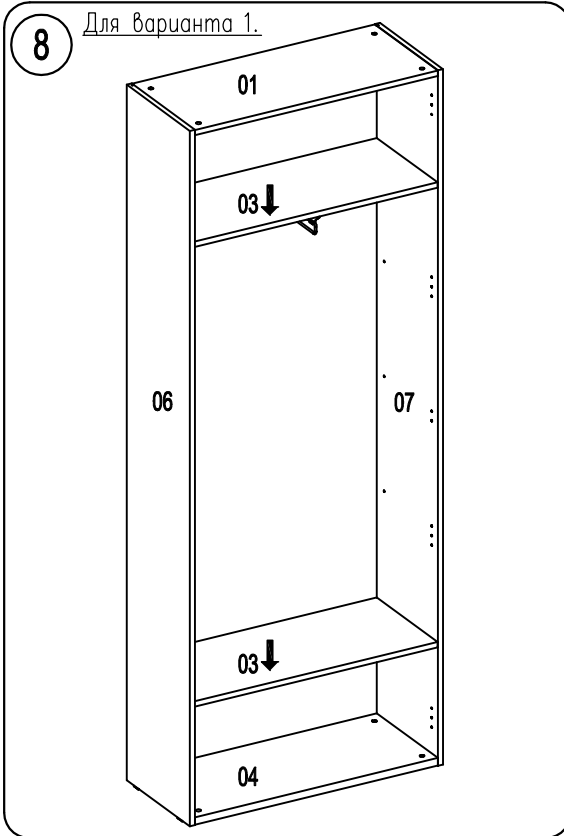
Собрать шкаф, выровнять между собой, совместно доверлить отв. №5.
Снять шкаф стяжками.



1. По угольнику разметить положение отверстия под дюбель в стене
2. Установить дюбель, закрепить угольник саморезом 4x30
3. Закрепить угольник на шкафу саморезом (а), не затягивая
4. Выставить шкаф вертикально
5. Положение шкафа зафиксировать саморезом (b)
6. Затянуть саморез (а)



Определитесь с положением штанги.
Сделайте на горизонтальной стенке наклейку при помощи шила.
Используйте штангу выдвижную в качестве шаблона.



После установки полок, стяжки зафиксировать поворотом эксцентрика внутри стяжки при помощи крестовой отвертки

